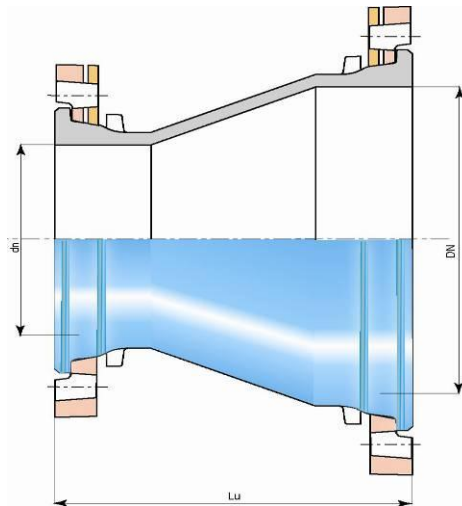


Cône à brides

Brides orientables



DN	dn	Lu	Masse (kg)				Référence			
			PN10	PN16	PN25	PN40	PN10	PN16	PN25	PN40
60	40	200,0	7,3	7,3	5,9	5,9	BAA60VE1A	BAA60VE1A	BAA60VE3A	BAA60VE3A
60	50	216,0	8,3	8,3	6,4	6,4	BAA60VE1B	BAA60VE1B	BAA60VE3B	BAA60VE3B
65	40	200,0	7,9	7,9	8,1	8,1	BAA65VE1A	BAA65VE1A	BAA65VE3A	BAA65VE3A
65	50	216,0	7,3	7,3	7,3	7,3	BAA65VE1B	BAA65VE1B	BAA65VE3B	BAA65VE3B
80	40	200,0	7,9	7,9	7,9	7,9	BAA80VE1A	BAA80VE1A	BAA80VE1A	BAA80VE1A
80	50	251,0	8,4	8,4	8,4	8,4	BAA80VE1B	BAA80VE1B	BAA80VE1B	BAA80VE1B
80	60	200,0	8,8	8,8	8,4	8,4	BAA80VE1C	BAA80VE1C	BAA80VE3C	BAA80VE3C
80	65	200,0	9,3	9,3	9,4	9,4	BAA80VE1D	BAA80VE1D	BAA80VE3D	BAA80VE3D
100	40	200,0	8,7	8,7	8,9	8,9	BAB10VE1A	BAB10VE1A	BAB10VE3A	BAB10VE3A
100	50	249,0	9,2	9,2	9,7	9,7	BAB10VE1B	BAB10VE1B	BAB10VE3B	BAB10VE3B
100	60	200,0	9,6	9,6	9,7	9,7	BAB10VE1C	BAB10VE1C	BAB10VE3C	BAB10VE3C
100	65	200,0	10,1	10,1	10,7	10,7	BAB10VE1D	BAB10VE1D	BAB10VE3D	BAB10VE3D
100	80	200,0	10,7	10,7	11,2	11,2	BAB10VE1E	BAB10VE1E	BAB10VE3E	BAB10VE3E
125	40	280,5	9,5	9,5	-	-	BAB12VE1A	BAB12VE1A	-	-
125	50	290,5	11,6	11,6	12,5	12,5	BAB12VE1B	BAB12VE1B	BAB12VE3B	BAB12VE3B
125	60	300,0	12,0	12,0	12,5	12,5	BAB12VE1C	BAB12VE1C	BAB12VE3C	BAB12VE3C
125	65	300,0	12,5	12,5	13,0	13,0	BAB12VE1D	BAB12VE1D	BAB12VE3D	BAB12VE3D
125	80	200,0	12,5	12,5	13,4	13,4	BAB12VE1E	BAB12VE1E	BAB12VE3E	BAB12VE3E
125	100	200,0	13,1	13,1	14,5	14,5	BAB12VE1F	BAB12VE1F	BAB12VE3F	BAB12VE3F

[Jonction à bride](#)

Domaine d'emploi :

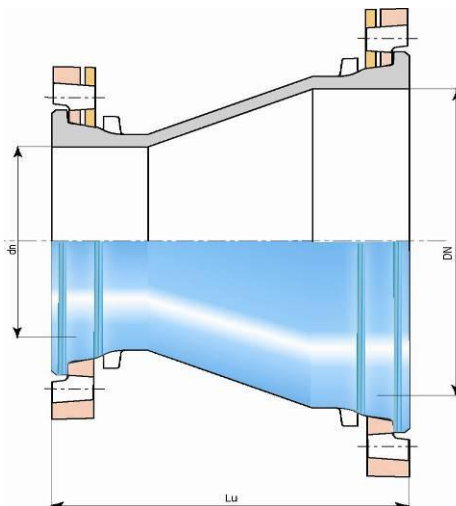
- Pour réseaux d'adduction d'eau potable

Principales caractéristiques :

- Revêtement extérieur-intérieur : cataphorèse bleue 70 µm (ECB)
- Conformité à EN 545:2010 et ISO 2531:2009

Cône à brides

Brides orientables



DN	dn	Lu	Masse (kg)				Référence			
			PN10	PN16	PN25	PN40	PN10	PN16	PN25	PN40
150	40	331,5	14,2	14,2	15,2	15,2	BAB15VE1A	BAB15VE1A	BAB15VE3A	BAB15VE3A
150	50	341,5	14,7	14,7	15,7	15,7	BAB15VE1B	BAB15VE1B	BAB15VE3B	BAB15VE3B
150	60	351,6	15,1	15,1	16,7	16,7	BAB15VE1C	BAB15VE1C	BAB15VE3C	BAB15VE3C
150	65	351,5	15,6	15,6	15,7	15,7	BAB15VE1D	BAB15VE1D	BAB15VE3D	BAB15VE3D
150	80	311,0	15,6	15,6	16,6	16,6	BAB15VE1E	BAB15VE1E	BAB15VE3E	BAB15VE3E
150	100	306,0	15,7	15,7	17,2	17,2	BAB15VE1F	BAB15VE1F	BAB15VE3F	BAB15VE3F
150	125	200,0	16,7	16,7	18,6	18,6	BAB15VE1G	BAB15VE1G	BAB15VE3G	BAB15VE3G
200	100	385,0	22,8	22,7	24,7	25,1	BAB20VE1F	BAB20VE2F	BAB20VE3F	BAB20VE4F
200	125	326,5	23,1	23,0	25,4	25,8	BAB20VE1G	BAB20VE2G	BAB20VE3G	BAB20VE4G
200	150	304,0	23,5	23,5	26,0	26,4	BAB20VE1J	BAB20VE2J	BAB20VE3J	BAB20VE4J
250	125	370,0	35,8	35,4	39,2	48,0	BAB25VE1G	BAB25VE2G	BAB25VE3G	BAB25VE4G
250	150	319,0	35,0	34,5	38,0	46,6	BAB25VE1J	BAB25VE2J	BAB25VE3J	BAB25VE4J
250	200	300,0	33,0	32,7	37,0	47,0	BAB25VE1K	BAB25VE2K	BAB25VE3K	BAB25VE4K
300	150	424,0	46,0	45,5	50,0	-	BAB30VE1J	BAB30VE2J	BAB30VE3J	-
300	200	323,0	48,8	48,0	53,1	73,9	BAB30VE1K	BAB30VE2K	BAB30VE3K	BAB30VE4K
300	250	300,0	52,9	51,8	58,3	-	BAB30VE1L	BAB30VE2L	BAB30VE3L	-
350	200	440,0	63,6	64,3	71,9	-	BAB35VE1KNN	BAB35VE2KNN	BAB35VE3KNN	-
350	250	375,0	60,5	61,5	70,5	-	BAB35VE1LNN	BAB35VE2LNN	BAB35VE3LNN	-
350	300	302,0	66,4	66,5	76,2	-	BAB35VE1MNN	BAB35VE2MNN	BAB35VE3MNN	-
400	250	447,0	75,0	78,5	70,5	-	BAB40VE1LNN	BAB40VE2LNN	BAB40VE3LNN	-
400	300	380,0	75,0	78,4	76,2	-	BAB40VE1MNN	BAB40VE2MNN	BAB40VE3MNN	-
400	350	300,0	79,3	84,2	99,5	-	BAB40VE1YNN	BAB40VE2YNN	BAB40VE3YNN	-

Jonction à bride

Domaine d'emploi :

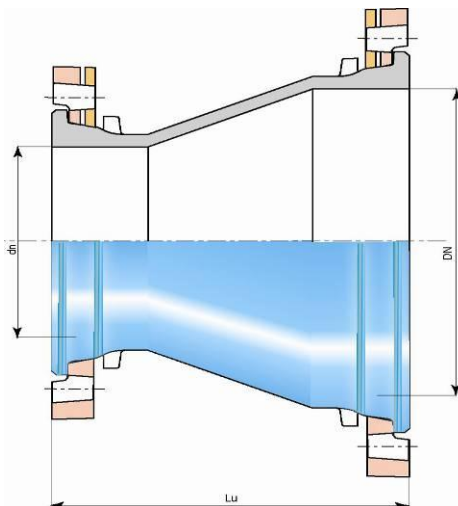
- Pour réseaux d'adduction d'eau potable

Principales caractéristiques :

- Revêtement extérieur-intérieur : cataphorèse bleue 70 µm (ECB)
- Conformité à EN 545:2010 et ISO 2531:2009

Cône à brides

Brides orientables



DN	dn	Lu	Masse (kg)				Référence			
			PN10	PN16	PN25	PN40	PN10	PN16	PN25	PN40
450	300	462,0	92,0	98,0	110,0	-	BAB45VE1MNN	BAB45VE2MNN	BAB45VE3MNN	-
450	350	363,0	92,0	99,0	114,0	-	BAB45VE1YNN	BAB45VE2YNN	BAB45VE3YNN	-
450	400	300,0	89,0	100,0	117,0	-	BAB45VE1NNN	BAB45VE2NNN	BAB45VE3NNN	-
500	350	600,0	151,0	165,0	177,1	-	BAB50VE1YNN	BAB50VE2YNN	BAB50VE3YNN	-
500	400	600,0	127,5	144,8	160,0	-	BAB50VE1NNN	BAB50VE2NNN	BAB50VE3NNN	-
600	400	600,0	183,0	212,0	224,0	-	BAB60VE1NNN	BAB60VE2NNN	BAB60VE3NNN	-
600	450	600,0	223,0	230,0	263,0	-	-	-	-	-
600	500	600,0	173,8	212,0	221,0	-	BAB60VE1QNN	BAB60VE2QNN	BAB60VE3QNN	-

[Jonction à bride](#)

Domaine d'emploi :

- Pour réseaux d'adduction d'eau potable

Principales caractéristiques :

- Revêtement extérieur-intérieur : cataphorèse bleue 70 µm (ECB)
- Conformité à EN 545:2010 et ISO 2531:2009