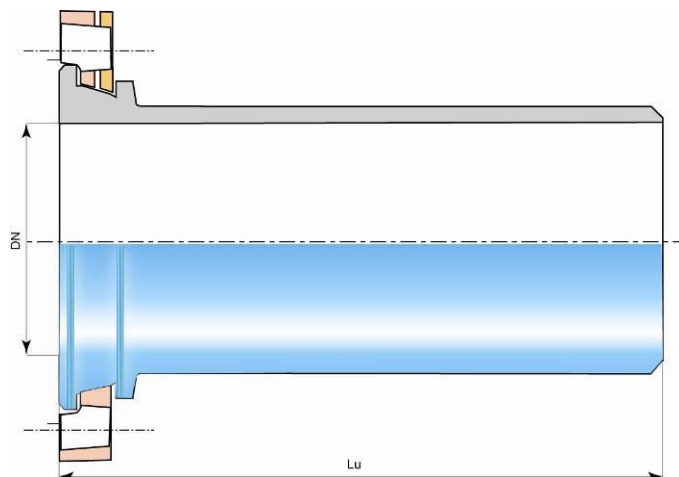


Bride uni

Brides orientables



DN	Lu	Masse (kg)				Référence			
		PN10	PN16	PN25	PN40	PN10	PN16	PN25	PN40
60	350	6	6	5,6	5,6	NEA60BU1	NEA60BU1	NEA60BU3	NEA60BU3
80	350	8	8	8	8	NEA80BU1	NEA80BU1	NEA80BU1	NEA80BU1
100	350	8,56	8,56	6,5	6,5	NEB10BU1	NEB10BU1	NEB10BU3	NEB10BU3
125	350	10,88	10,88	8,6	8,6	NEB12BU1	NEB12BU1	NEB12BU3	NEB12BU3
150	400	13,96	13,96	14,96	14,96	NEB15BU1	NEB15BU1	NEB15BU3	NEB15BU3
200	400	20,6	20,5	22	22,4	NEB20BU1	NEB20BU2	NEB20BU3	NEB20BU4
250	400	34	33,5	32,02	-	NEB25BU1	NEB25BU2	NEB25BU3	-
300	450	46,8	46,1	41,62	69	NEB30BU1	NEB30BU2	NEB30BU3	NEB30BU4
350	450	58,6	59,4	65,5	-	NEB35BU1	NEB35BU2	NEB35BU3	-
400	480	70	74	83	-	NEB40BU1	NEB40BU2	NEB40BU3	-
450	500	86	92	100	-	NEB45BU1	NEB45BU2	NEB45BU3	-
500	520	104	117	123	-	NEB50BU1	NEB50BU2	NEB50BU3	-
600	560	144	169,5	172	-	NEB60BU1	NEB60BU2	NEB60BU3	-

[Jonction à bride](#)

Domaine d'emploi :

- Pour réseaux d'adduction d'eau potable

Principales caractéristiques :

- Revêtement extérieur-intérieur : cataphorèse bleue 70 µm (ECB)
- Conformité à EN 545:2010 et ISO 2531:2009