

EURO 20 Type 23 PFA10/16 - Version Standard



Les robinets-vannes EURO 20 type 23 :

- écartement court entre brides,
- version NG : DN65-350
- avec oreilles à partir de DN200

DN vanne	Sens de fermeture	Version	Masse PN10	Référence PN10	Masse PN16	Référence PN16
<i>mm</i>			<i>kg</i>		<i>kg</i>	
40	FSH	Vis nue	9.5	REA40BBCH	9.5	REA40BBCH
50	FSH	Vis nue	10.5	REA50BBCH	10.5	REA50BBCH
60	FSH	Vis nue	15.0	RDA65BBJH	15.0	RDA65BBJH
65	FSH	Vis nue	15.0	RDA65BNCH	15.0	RDA65BNCH
80	FSH	Vis nue	15.6	RDA80BNCH	15.6	RDA80BNCH
100	FSH	Vis nue	19.7	RDB10BNCH	19.7	RDB10BNCH
125	FSH	Vis nue	26.6	RDB12BNCH	26.6	RDB12BNCH
150	FSH	Vis nue	33.3	RDB15BBCH	33.3	RDB15BBCH
200	FSH	Vis nue	66.0	RDB20BBBH	66.0	RDB20BBAH
250	FSH	Vis nue	108.0	RDB25BBBH	108.0	RDB25BBAH
300	FSH	Vis nue	155.0	RDB30BBBH	155.0	RDB30BBAH
350	FSH	Vis nue	175.0	RDB35BBBH	175.0	RDB35BBAH
400	FSH	Vis nue	290.0	REB40BBBH	290.0	REB40BBAH

(*) DN350 - Passage 300mm

SECTIONNEMENT
ROBINETTERIE
DN 40 à 400



23/11/2021

RSERV21EUR275

DN vanne	Sens de fermeture	Version	Masse PN10	Référence PN10	Masse PN16	Référence PN16
<i>mm</i>			<i>kg</i>		<i>kg</i>	
40	FAH	Coquille	9.5	REA40BDCH	9.5	REA40BDCH
50	FAH	Coquille	10.5	REA50BDCH	10.5	REA50BDCH
60	FAH	Coquille	15.0	RDA65BDJH	15.0	RDA65BDJH
65	FAH	Coquille	15.0	RDA65BDAH	15.0	RDA65BDAH
80	FAH	Coquille	15.6	REA80UDBH	15.6	REA80UDBH
100	FAH	Coquille	19.7	RDB10BDBH	19.7	RDB10BDBH
125	FAH	Coquille	26.6	REB12UDCH	26.6	REB12UDCH
150	FAH	Coquille	33.3	RDB15BDCH	33.3	RDB15BDCH
200	FAH	Chapeau	66.0	RDB20BDBH	66.0	RDB20BDAH
250	FAH	Chapeau	108.0	RDB25BDBH	108.0	RDB25BDAH
300	FAH	Chapeau	155.0	RDB30BDBH	155.0	RDB30BDAH
350	FAH	Chapeau	175.0	RDB35BDBH	175.0	RDB35BDAH
400	FAH	Chapeau	290.0	REB40BDBH	290.0	REB40BDAH

(*) DN350 - Passage 300mm

DN vanne	Sens de fermeture	Version	Masse PN10	Référence PN10	Masse PN16	Référence PN16
<i>mm</i>			<i>kg</i>		<i>kg</i>	
40	FSH	Coquille	9.5	REA40BAAH	9.5	REA40BAAH
50	FSH	Coquille	10.5	REA50BACH	10.5	REA50BACH
60	FSH	Coquille	15.0	RDA60BPCH	15.0	RDA60BPCH
65	FSH	Coquille	15.0	RDA65BPCH	15.0	RDA65BPCH
80	FSH	Coquille	15.6	RDA80BPCH	15.6	RDA80BPCH
100	FSH	Coquille	19.7	RDB10BPCH	19.7	RDB10BPCH
125	FSH	Coquille	26.6	RDB12BPCH	26.6	RDB12BPCH
150	FSH	Coquille	33.3	RDB15BPCH	33.3	RDB15BPCH
200	FSH	Chapeau	66.0	RDB20BABH	66.0	RDB20BAAH
250	FSH	Chapeau	108.0	RDB25BABH	108.0	RDB25BAAH
300	FSH	Chapeau	155.0	RDB30BACH	155.0	RDB30BAAH
350	FSH	Chapeau	175.0	RDB35BABH	175.0	RDB35BAAH
400	FSH	Chapeau	290.0	REB40BABH	290.0	REB40BAAH

(*) DN350 - Passage 300mm

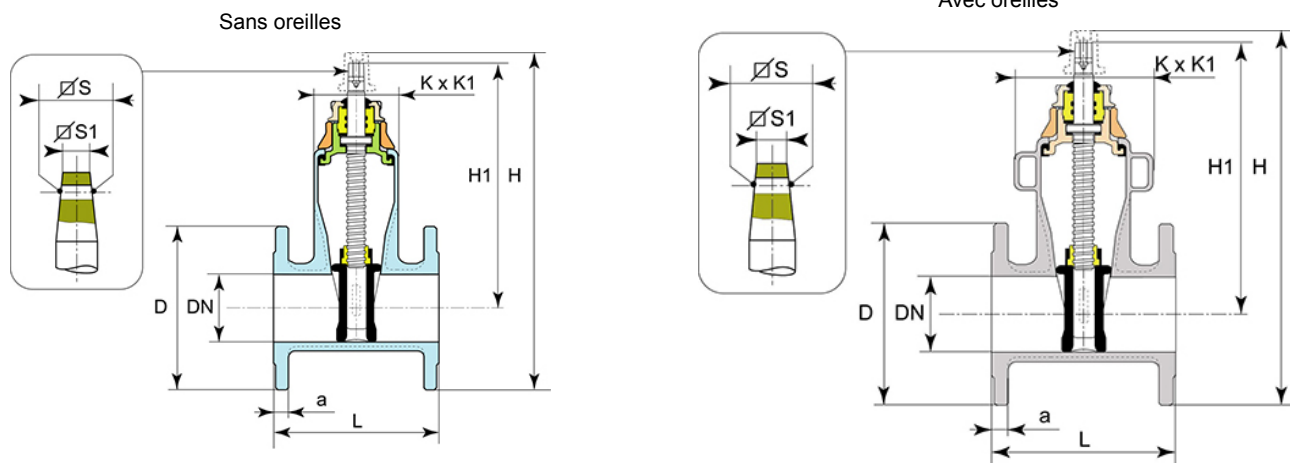
(**) DN80 : perçage 8 trous. Pour un perçage 4 trous, remplacer la 8^{ème} lettre de la référence par la lettre H.



Avertissement

Pour les DN65 à 125, les accessoires des vis FAH et FSH sont différents

Encombrement et masse

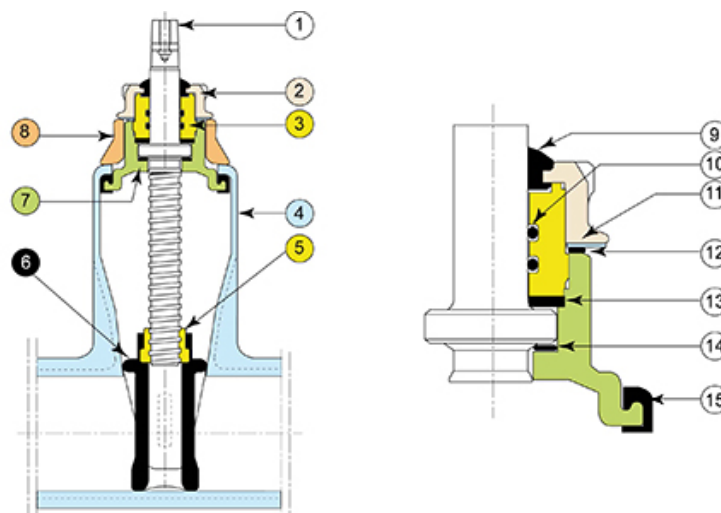


Brides ISO PN10 ou PN16

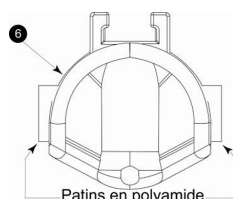
DN	L	H1	H	D	K x K1	a	Nbre de tours	Vis FAH		Vis FSH		Masse PN10	Masse PN16
								S x S	S1 x S1	S x S	S1 x S1		
40	140	227	333	150	95x144	19	12.5	15.2	14.3	15.2	14.3	9.5	9.5
50	150	222	335	165	95x144	19	12.5	15.2	14.3	15.2	14.3	10.5	10.5
60	170	283	363	185	105x174	19	17	15.2	14	18.5	17	15.0	15.0
65	170	283	363	185	105x174	19	17	15.2	14	18.5	17	15.0	15.0
80	180	275	361	200	105x174	19	17	15.2	14	18.5	17	15.6	15.6
100	190	322	419.5	225	111x194	19	23	18.5	17	20.6	19	19.7	19.7
125	200	382.5	487.5	250	126x220	19	28	18.5	17	20.6	19	26.6	26.6
150	210	410	535	285	136x257	19	32	20.6	19	20.6	19	33.3	33.3
200	230	515	745	340	266x382	20	33	25.7	24.3	25.7	24.3	66.0	66.0
250	250	595	855	400	285x470	22	41.5	25.7	24.3	25.7	24.3	108.0	108.0
300	270	705	1010	455	305x538	24.5	50	25.7	24.3	25.7	24.3	155.0	155.0
350	290	705	1043	520	305x538	26.5	50	28.9	-	-	-	175.0	175.0
400	310	914	1258	580	348x686	28	70	28.9	-	-	-	290.0	290.0

(*) DN350 - Passage 300mm

Matériaux et revêtements



Le dessin de l'opercule ne concerne que les produits de la version NG



Item	Désignation	Matériau	Revêtement
1	Vis	Acier inoxydable type X20Cr13 selon EN10088-3	-
2	Ecrou de palier	Fonte GS EN GJS 400-15 ou 500-7 selon EN 1563	EVA (Ethylène Vinyle Acétate) 250 microns mini
3	Palier	Laiton type CuZn39Pb2 selon EN12164	-
4	Corps	Fonte GS EN GJS 400-15 ou 500-7 selon EN 1563	Epoxy bleu (*)
5	Ecrou de manœuvre	Laiton type Cu Zn39Pb2 selon EN12164	-
6	Opercule	Fonte GS EN GJS 400-15 ou 500-7 selon EN1563 et EPDM selon EN681-1	Surmoulage EPDM sur fonte (et patins en polyamide sur version NG)
7	Chapeau	Fonte GS EN GJS 400-15 ou 500-7 selon EN 1563	Epoxy bleu (*)
8	Etrier	Fonte GS EN GJS 400-15 ou 500-7 selon EN 1563	EVA (Ethylène Vinyle Acétate) 250 microns
9	Joint anti-poussière	Chloroprène classe 60 catégorie WA conforme à EN 681-1	-
10	Joint de palier	Elastomère Nitrile NBR 70	-
11	Rondelle frein	Acier inox 304 ou X2Cr-MoTi18-2 selon EN 10088	-
12	Joint chapeau - Etrier	Nitrile NBR 70	-
13	Rondelle d'étanchéité	Polyamide type PA 6-6	-
14	Rondelle de butée	Polyamide type PA 6-6	-

SECTIONNEMENT ROBINETTERIE DN 40 à 400		23/11/2021
		RSERV21EUR275

Item	Désignation	Matériau	Revêtement
15	Joint corps - Chapeau	Elastomère EPDM selon EN681-1	-

(*) 250 µm mini moyen d'après les prescriptions EN14901

Marque NF ROBINETTERIE FONTAINERIE HYDRAULIQUE délivrée par le CSTB

Qu'est-ce que la marque NF ?

La marque NF apposée sur un produit atteste que celui-ci est conforme aux normes le concernant et éventuellement à des prescriptions techniques complémentaires demandées par le marché.

Les caractéristiques fixées et contrôlées par le CSTB sont précisées dans les cahiers des charges appelés "Règlements Techniques" élaborés en concertation avec les fabricants, distributeurs, les associations de consommateurs, les laboratoires et les pouvoirs publics.

Le CSTB (Centre Scientifique et Technique du Bâtiment) effectue les essais sur les produits et les audits des entreprises dans le cadre de cette application.

Le Règlement Technique concernant les produits relatifs à la robinetterie, fontainerie, hydraulique porte le numéro 197.

Qu'apporte la marque NF ?

La marque NF - ROBINETTERIE – FONTAINERIE – HYDRAULIQUE certifie la conformité des produits au règlement NF 197 approuvé par le CSTB.

C'est la garantie de :

- **Conformité** à la réglementation : française avec attestation de conformité sanitaire pour les matériaux et produits en contact avec l'eau potable, européenne avec marquage CE pour les poteaux et les bouches d'incendie
- **Qualité** : obligation faite au fabricant de disposer d'un système qualité certifié conforme à la norme ISO 9001. Le champ de la certification intègre chaque étape de fabrication depuis la conception jusqu'à la commercialisation en passant par les nombreux contrôles
- **Performance** des produits : intégration de caractéristiques additionnelles jugées essentielles pour les utilisateurs (qualité des matériaux, efficacité de la protection anticorrosion, caractéristiques hydrauliques, interchangeabilité, etc...)
- **Disponibilité** : stocks minimum et délais de livraison très courts imposés au fabricant, d'où une réactivité maximale pour le bon déroulement des chantiers et une réduction des durées de coupure d'eau pour les opérations non programmables
- **Traçabilité** : contrôle rigoureux et continu de la provenance des produits, non seulement pendant l'examen d'admission à la marque mais aussi ultérieurement lors des audits biannuels
- **Documentation** : catalogues et notices de pose et d'utilisation à la disposition de la clientèle soumis au contrôle du CSTB qui vérifie la bonne utilisation du logo NF. Ces documents comportent des données techniques précises et rappellent les caractéristiques certifiées.

Les produits marqués NF sont donc aptes à répondre à l'usage auxquels ils sont destinés.

Comment reconnaître un produit NF ?

Pour distinguer un produit admis à la marque NF - RFH de ceux qui ne le sont pas dans le catalogue, le sigle NF est placé à côté de l'article en bénéficiant.

En outre, pour les reconnaître dans le commerce et lors de l'installation, le sigle est apposé sur les produits eux-mêmes.